

TWIN DISC SEILDREV



SEA PROP 60

TwinDisc / Technodrive har utviklet et kompakt og slitesterkt seildrev som tåler et høyere moment enn sine konkurrenter. SEA PROP 60 er beregnet for båter fra 8 til 15 meter og motorer helt opp til rundt 80hk. Twin-Disc har samarbeidet med Universitetet i Bologna for å optimalisere drevets hydrodynamiske design. Deres ekspertise og Twin Discs lange erfaring, både når det gjelder girkasser og overflate drev, sikrer deg det beste innen drevteknologi. Seildrevet monteres direkte på motoren, noe som gjør at man slipper egen drivakslen.

Sikkerhet. Doble membraner og et intelligent varslingsystem skal hindre selv den minste vanninntregning mellom drev og skrog. Ved tegn på lekkasje får skipperen automatisk varsel om dette.

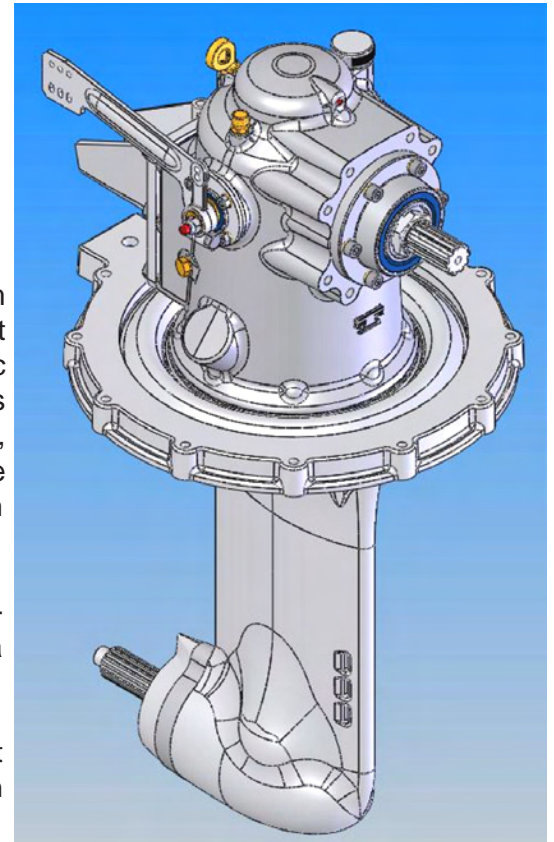
Vedlikehold. Twin Disc har gjort det enklere for deg å vedlikeholde ditt seildrev. Du skifter enkelt olje på et SEA PROP 60 uten at du må ha båten ute av vannet.

Lang levetid: SEA PROP 60 har ingen oljepumpe for å smøre de vitale delene, men et eget smøresystem sikrer drevet lang levetid. Dette gjør at du ikke er avhengig av å starte motoren for å smøre drevet hvis propellen går rundt når du seiler. Seildrev har ofte vært plaget med stor belastning i det foldepropellene slår ut sine vinger. Dette har Twin Disc gjort noe med ved å bygge inn egne "sjokkabsorberende" komponenter i drevet.

Fart. Girooverføringens lave motstand og drevets hydrodynamikk sikrer en optimal kraftoverføring og tilfører propellen rikelig med vann. Dette gjør SEA PROP 60 til et av de mest effektive seildrevene på markedet.

Drevet kan leveres med:

Svinghjulkobling
SAE4 eller SAE5 tilkoblingshus
Kontrollkabel brakett
Håndpumpe for oljedrenering



Lystbåteffekt					
Reduksjon	3000 o/min	3200 o/min	3400 o/min	3600 o/min	3800 o/min
2,15	66hk	70hk	74hk	79hk	83hk
2,38	50hk	53hk	56hk	60hk	63hk

Vekt uten olje: 39 kg. Maks inngående turtall: 3800 o/min. Olje: ATF

